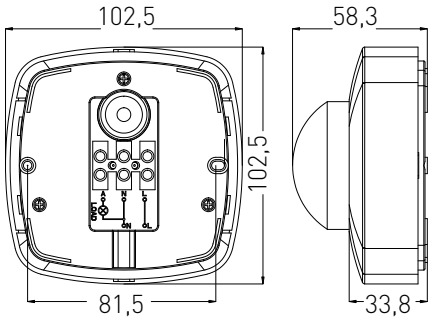




# SENSOR 65/66



- KORYTARZOWY CZUJNIK RUCHU PIR
- steruje oświetleniem
- dedykowany do długich, wąskich przestrzeni
- pyłoszczelny i wodoodporny (GXSE012)
- możliwość regulacji:
  - czas (TIME)
  - ustawienie (noc/dzień) (LUX)
- maksymalne obciążenie 2000W (PF ≈ 1)
- kompatybilny z oświetleniem LED

220-240V-50/60Hz

max. 8,5A  
2000VA-



-20+40°C

1/50



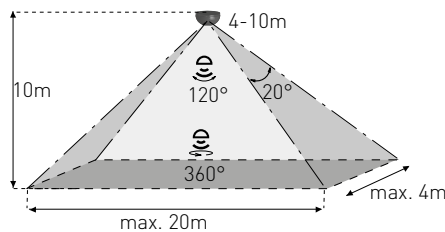
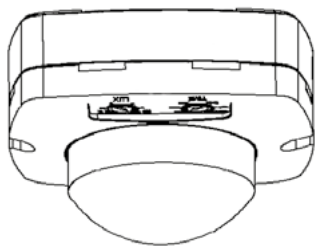
RoHS



GXSE012



GXSI010



SENSOR 65	GXSE012	8592660123158	biata	360	max. 10m	10s-30min	3-2000	65	158
SENSOR 66	GXSI010	8592660123165	biata	360	max. 10m	10s-30min	3-2000	20	140