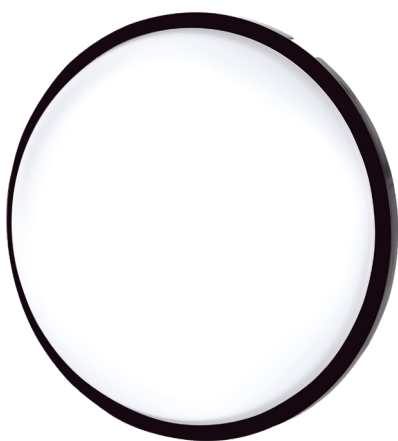
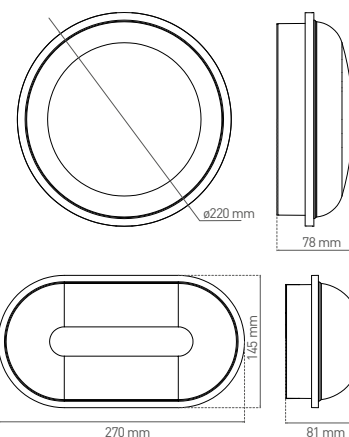




OPRAWY OGÓLNEGO ZASTOSOWANIA LED

DARA

- OPRAWA LED SMD
- obudowa: poliwęglan (PC)
- klosz: poliwęglan (PC)
- pyłoszczelna, wodoodporna
- odpowiednia do oświetlenia przestrzeni zewnętrznych i wewnętrznych
- 85% redukcji zużycia energii elektrycznej względem oświetlenia żarówkowego



GXPS025



GXPS026

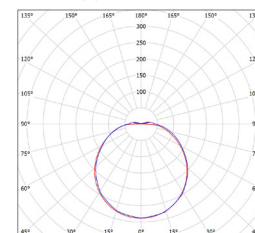


GXPS027

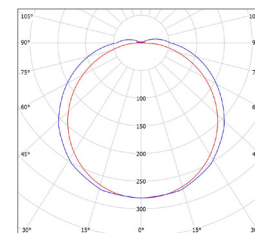


GXPS028

DARA ROUND



DARA OVAL



NEUTRAL WHITE

220-240V-50/60Hz



IP₆₅

IK₁₀ cover



-20+40°C

120°



25 000



		EAN	color	W	lm	color	T _c CCT	R _a CRI	kg		
DARA ROUND B 20W NW	GXPS025	8592660119885	czarna	20	1650	neutralna biała	4000K	≥80	0,39	1/12	
DARA ROUND W 20W NW	GXPS026	8592660119892	biała	20	1650	neutralna biała	4000K	≥80	0,39	1/12	
DARA OVAL B 20W NW	GXPS027	8592660119908	czarna	20	1650	neutralna biała	4000K	≥80	0,36	1/12	
DARA OVAL W 20W NW	GXPS028	8592660119915	biała	20	1650	neutralna biała	4000K	≥80	0,36	1/12	