

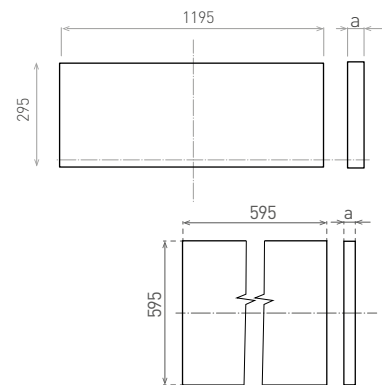


# OPRAWY TECHNICZNE LED

## ILLY 3G



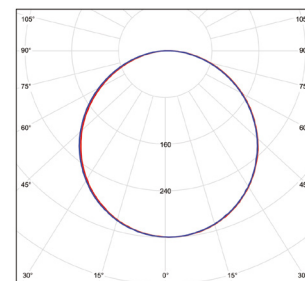
- PANEL LED NATYNKOWY
- obudowa: lakierowana blacha stalowa
- przystosowana: polipropylen (PP)
- montaż:
  - sufitowy, natynkowy bez konieczności stosowania dodatkowych ramek montażowych
  - sufitowy, w kasetonowych sufitach podwieszanych (w zależności od typu/konstrukcji sufitu)
  - zwieszany, za pomocą dedykowanych linek (linki dostępne odrębnie jako akcesorium)
- obudowa zapewniająca wyższą sztywność w porównaniu do typowych paneli LED
- konstrukcja redukująca efekt żółknięcia przystosowana i poprawiająca wydajność świetlną
- energooszczędny zamiennik opraw świetłówkowych (np. rastrowych)
- ponad 2-krotnie niższe zużycie energii elektrycznej
- zintegrowany, wewnętrzny zasilacz LED CCD
- współpracuje z czujnikami ruchu PIR / HF
- 3-letnia gwarancja



ILLY



ILLY II



NEUTRAL WHITE

						$\frac{T_c}{CCT}$	$\frac{Ra}{CRI}$	$\frac{-a-}{mm}$	
ILLY 3G 36W NW	GXPS230	8592660142906	36	3600	neutralna biąta	4000K	≥80	55	2,80
ILLY 3G 42W NW	GXPS231	8592660142913	42	4400	neutralna biąta	4000K	≥80	45	2,70
ILLY 3G 46W NW	GXPS232	8592660142920	46	4900	neutralna biąta	4000K	≥80	45	2,70
ILLY II 3G 36W NW	GXPS235	8592660142937	36	3600	neutralna biąta	4000K	≥80	55	2,80
ILLY II 3G 46W NW	GXPS236	8592660142944	46	4500	neutralna biąta	4000K	≥80	45	3,00

## ILLY - ACCESSORIES

- akcesoria do dystansowania oprawy od sufitu (+7mm)
- wykorzystywane przy przewodach zasilających układanych natynkowo



ILLY plastic distance accessories	GXPS139	8592660133195