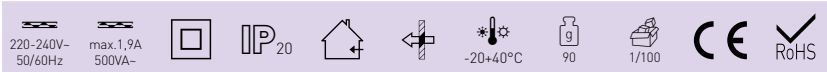
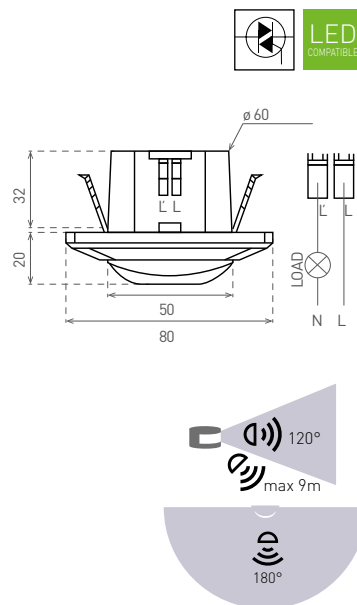




SENSOR 41

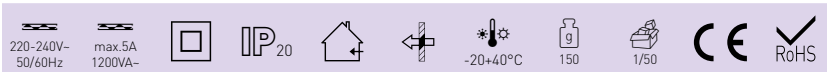
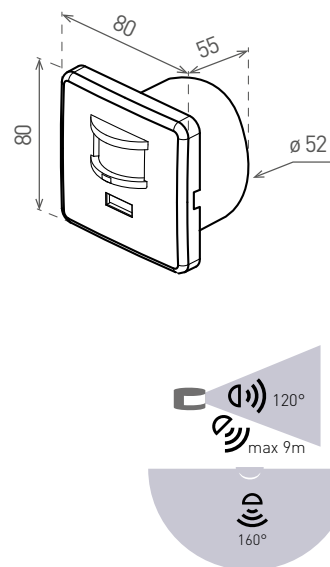
- POHYBOVÉ ČIDLLO
- pohybové ovládanie svietidiel
- bez nutnosti použitia nulového (N) vodiča
- možnosť regulácie:
 - čas (TIME)
 - rozsah detekcie pohybu (SENS)
 - nastavenie noc/deň (LUX)
- spínací prvok - TRIAK (spína fázový vodič L bez pripojenia nulového vodiča „N“)
- maximálne zaťaženie 500W (PF≈1)
- spolupracuje s LED svietidlami



SENSOR 41	GXSI008	8592660116822	biela	180	9m	-TIME+	-LUX+	-SENS+
						10s-7min	3-2000	0-9m

SENSOR 40

- POHYBOVÉ ČIDLLO
- pohybové ovládanie svietidiel
- možnosť regulácie:
 - čas (TIME)
 - nastavenie noc/deň (LUX)
- spínací prvok - RELÉ
- indikácia stavu (LED)
- maximálne zaťaženie 1200W (PF≈1)
- spolupracuje s LED svietidlami



SENSOR 40	GXSI004	8592660100906	biela	160	120	9m	-TIME+	-LUX+
						10s-30min.	3-2000	