

*Zapsáno / Registered 10/09/2014*

*No 002535310-0001*



**ÚŘAD - PRO HARMONIZACI VE  
VNITŘNÍM TRHU  
OCHRANNÉ ZNÁMKY A VZORY**

**POTVRZENÍ O ZÁPISU DO  
REJSTŘÍKU**

Toto osvědčení o zápisu do rejstříku se vydává pro níže uvedený průmyslový vzor Společenství. V rejstříku zapsaných průmyslových vzorů Společenství byly provedeny odpovídající zápisy.

**OHIM – OFFICE FOR HARMONIZATION  
IN THE INTERNAL MARKET  
TRADE MARKS AND DESIGNS**

**CERTIFICATE OF REGISTRATION**

This Certificate of Registration is hereby issued for the Registered Community Design identified below. The corresponding entries have been recorded in the Register of Community Designs.

*Prezident / The President*

*António Campinos*



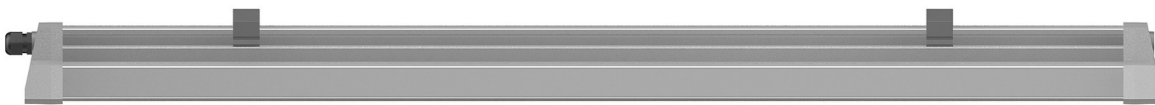
- 21 002535310-0001  
25 CS - EN  
22 10/09/2014  
15 10/09/2014  
45 04/11/2014  
11 002535310-0001  
72 Guanglei Xu  
Feng Liu  
73 Hangzhou Chengyue Lighting Technology Co., Ltd.  
No2 Yaojia Rd, Gouzhuang Industrial Park, Yuhang Area,  
Hangzhou 311112  
REPÚBLICA POPULAR DE CHINA  
-  
Greenlux s.r.o.  
U Hráze 1640  
CZ-739 11 Frýdlant nad Ostravicí  
REPÚBLICA CHECA  
74 Petra Bárová  
Soukromá 261  
CZ-739 34 Václavovice  
REPÚBLICA CHECA  
51 26 - 05  
54 **BG** - Плафониери  
**ES** - Lámparas de techo  
**CS** - Stropní svítidla  
**DA** - Loftslamper  
**DE** - Deckenlampen  
**ET** - Laelambid  
**EL** - Φώτα οροφής  
**EN** - Ceiling lights  
**FR** - Plafonniers  
**IT** - Plafoniere  
**LV** - Augšējais apgaismojums  
**LT** - Lubų lempos  
**HR** - Stropna svjetla  
**HU** - Mennyezetlámpák  
**MT** - Dawl tas-saqaf  
**NL** - Plafondverlichting  
**PL** - Lampy sufitowe  
**PT** - Candeeiros de tecto  
**RO** - Dispozitive de iluminat pentru tavan  
**SK** - Stropné svetlá  
**SL** - Stropne luči  
**FI** - Kattovalaisimet  
**SV** - Takbelysning



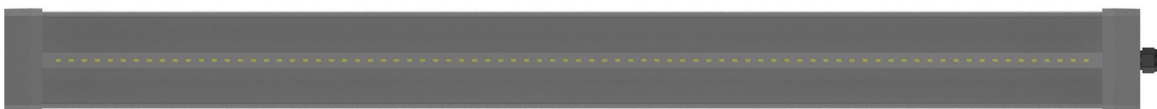
0001.1



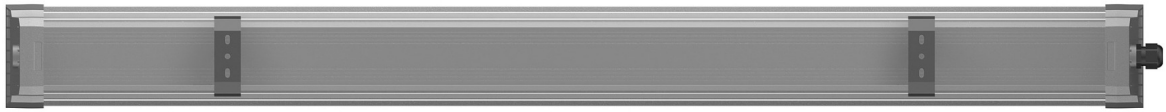
0001.2



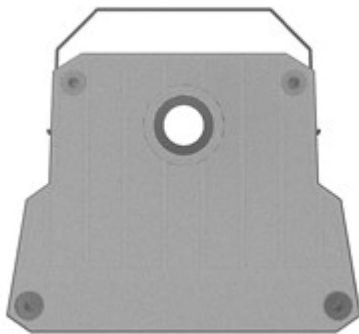
0001.3



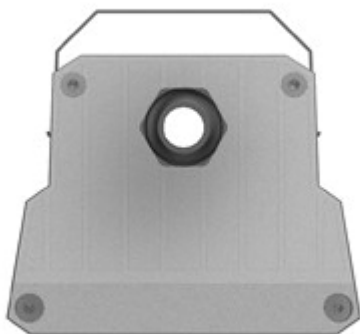
0001.4



0001.5



0001.6



0001.7