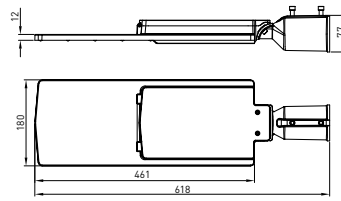


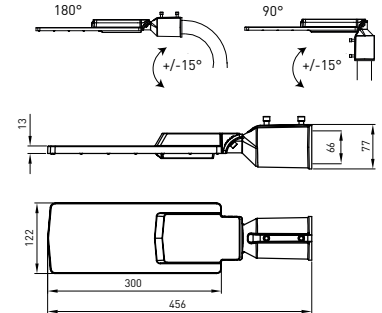
BOSTON PREMIUM



- SMD LED UTCAI LÁMPA
- lámpatest: alumínium
- kültéri világításra alkalmas
- meddőkompenzáció (PF>0,9)
- beépített LED CCD tápegység
- LED SMD 2835 technológia
- állítható, billenthető kar
- nagy fényhatás - 140lm/ W felett
- kiegészíthető 10 kV túlfeszültségvédelemmel (GXOS333)
- energiatakarékos megoldás a közvilágításban használt nátriumlámpák kiváltására
- Ideális új létesítményekhez, valamint meglévő világítási rendszerek korszerűsítéséhez
- korszerűsítése a világításnak lehetővé teszi a jelenleg használt világítóoszlopok számának, távolságának és magasságának megtartását
- több mint 2x alacsonyabb energiafogyasztás
- öt év garancia a teljes lámpatestre

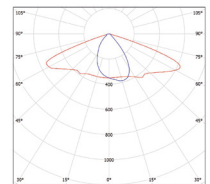


GXSL018 , GXSL019



- LED 25W ▶ ⇒ 50W HPS (SODIUM)
- LED 35W ▶ ⇒ 70W HPS (SODIUM)
- LED 55W ▶ ⇒ 100W HPS (SODIUM)
- LED 100W ▶ ⇒ 150W HPS (SODIUM)
- LED 150W ▶ ⇒ 200W HPS (SODIUM)

GXSL018 , GXSL019



NEUTRAL WHITE | WARM WHITE | 220-240V-50/60Hz | IP65 | IK08 | -20+50°C | 50 000 | 150°x90° | PF (λ) ≥0,9 | CE | RoHS

Icon	Icon	EAN	W	lm	color	Tc CCT	Ra CRI	kg	Icon
BOSTON Premium 25W NW	GXSL015	8592660143927	25	3550	neutrális fehér	4000K	≥80	1,15	1/6
BOSTON Premium 25W WW	GXSL009	8592660143453	25	3550	meleg fehér	2700K	≥80	1,15	1/6
BOSTON Premium 35W NW	GXSL016	8592660143934	35	4900	neutrális fehér	4000K	≥80	1,15	1/6
BOSTON Premium 35W WW	GXSL010	8592660142593	35	4900	meleg fehér	2700K	≥80	1,15	1/6
BOSTON Premium 55W NW	GXSL017	8592660143941	55	7700	neutrális fehér	4000K	≥80	1,15	1/6
BOSTON Premium 55W WW	GXSL011	8592660142609	55	7700	meleg fehér	2700K	≥80	1,15	1/6
BOSTON Premium 100W NW	GXSL018	8592660144955	100	14000	neutrális fehér	4000K	≥80	2,34	1/4
BOSTON Premium 150W NW	GXSL019	8592660144962	150	21000	neutrális fehér	4000K	≥80	2,47	1/4

IPARI LED LÁMPÁK