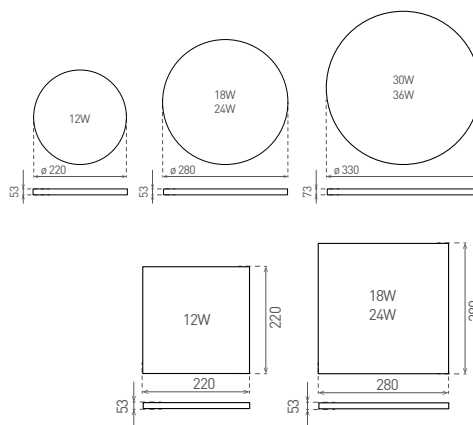


LED SMART CCT



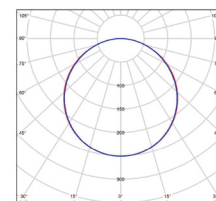
- OPRAWA LED SMD
- obudowa: poliwęglan (PC)
- klosz: poliwęglan (PC)
- wodoodporna
- wysoka wydajność świetlna
- 85 % redukcja zużycia energii elektrycznej
- możliwość zmiany temperatury barwowej za pomocą przelącznika
- 3-letnia gwarancja



LED SMART-R



LED SMART-S



LED SMART-R White 12W CCT	GXLS284	8592660143538	12	1400	ciepła/neutralna/zimna biata	3000/4000/6000K	≥80	0,54	1/10	
LED SMART-S White 12W CCT	GXLS285	8592660143545	12	1400	ciepła/neutralna/zimna biata	3000/4000/6000K	≥80	0,65	1/10	
LED SMART-R White 18W CCT	GXLS286	8592660143552	18	2070	ciepła/neutralna/zimna biata	3000/4000/6000K	≥80	0,76	1/10	
LED SMART-S White 18W CCT	GXLS287	8592660143569	18	2070	ciepła/neutralna/zimna biata	3000/4000/6000K	≥80	0,97	1/10	
LED SMART-R White 24W CCT	GXLS313	8592660143996	24	2650	ciepła/neutralna/zimna biata	3000/4000/6000K	≥80	0,77	1/10	
LED SMART-S White 24W CCT	GXLS314	8592660144009	24	2650	ciepła/neutralna/zimna biata	3000/4000/6000K	≥80	1,01	1/10	
LED SMART-R White 30W CCT	GXLS315	8592660144016	30	3250	ciepła/neutralna/zimna biata	3000/4000/6000K	≥80	1,02	1/8	
LED SMART-R White 36W CCT	GXLS317	8592660144993	36	3950	ciepła/neutralna/zimna biata	3000/4000/6000K	≥80	1,02	1/8	