

# FOX SOLAR



- LAMPA LED SOLARNA
- akumulatorowa lampa LED z fotoogniwem słonecznym
- dedykowana do orientacyjnego oświetlenia zewnętrznych ścian i elewacji
- obudowa: tworzywo sztuczne (ABS)
- klosz / przystona: poliwęglan (PC)
- wyposażona w czujnik ruchu i zmierzchu
- świeci po zmroku w ciemnym otoczeniu
- ładowanie wewnętrznego akumulatora następuje za pośrednictwem panelu słonecznego
- odmiany: GXSO004, GXSO005 – posiadają 2-tryby działania i możliwość wyłączenia:

**TRYB A:** po wykryciu ruchu, zarówno główne i tylne światło zapali się ze 100% poziomem intensywności. Po 10 sek. (jeżeli nie zostanie wykryty ruch) intensywność świecenia zostanie zredukowana do 20%.

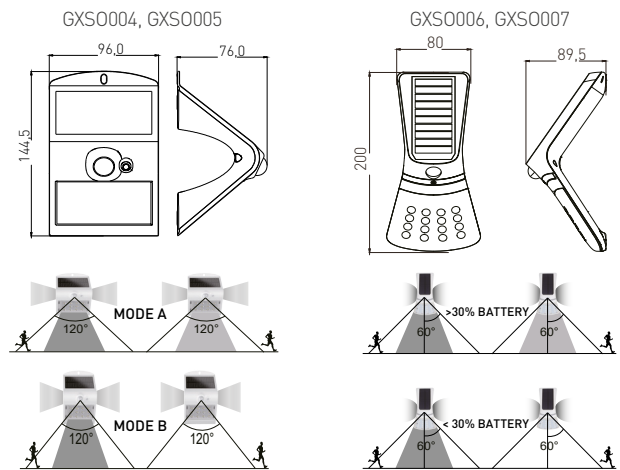
**TRYB B:** po wykryciu ruchu, zarówno główne i tylne światło zapali się ze 100% poziomem intensywności. Po 10 sek. (jeżeli nie zostanie wykryty ruch) intensywność świecenia tylnego światła zostanie zredukowana do 20%, a główne zostanie wyłączone.

**TRYB OFF** – lampa wyłączona

• odmiany: GXSO006, GXSO0075 – posiadają 2-tryby  
**TRYB ON:** (>30%) – jeżeli poziom natadowania akumulatora przekracza 30%, po wykryciu ruchu, zarówno główne i tylne światło zapali się ze 100% poziomem intensywności. Po 10 sek. (jeżeli nie zostanie wykryty ruch) intensywność świecenia zostanie zredukowana do 20%.

**TRYB ON:** (<30%) – jeżeli poziom natadowania jest niższy niż 30%, po wykryciu ruchu, zarówno główne jak i tylne światło zapali się ze 100% poziomem intensywności. Po 10 sek. (jeżeli nie zostanie wykryty ruch) intensywność świecenia tylnego światła zostanie zredukowana do 20%, a główne zostanie wyłączone.

**TRYB OFF** – lampa wyłączona



OPRAWY OUTDOOR LED

GXSO005



GXSO004



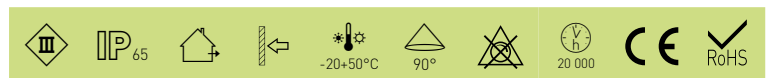
GXSO007



GXSO006



NEUTRAL WHITE



			EAN	W	lm	- BATTERY +	color	Tc CCT	Ra CRI	kg	
FOX SOLAR PIR 12LED W NW			8592660129013	1,5	44/220	Li-Ion BATTERY 1200mAh, 3,7V	neutralna biała	4000K	≥80	0,21	1/20
FOX SOLAR PIR 12LED B NW			8592660129020	1,5	44/220	Li-Ion BATTERY 1200mAh, 3,7V	neutralna biała	4000K	≥80	0,21	1/20
FOX SOLAR PIR 16LED W NW			8592660129037	2	48/240	Li-Ion BATTERY 1200mAh, 3,7V	neutralna biała	4000K	≥80	0,23	1/24
FOX SOLAR PIR 16LED B NW			8592660129044	2	48/240	Li-Ion BATTERY 1200mAh, 3,7V	neutralna biała	4000K	≥80	0,23	1/24