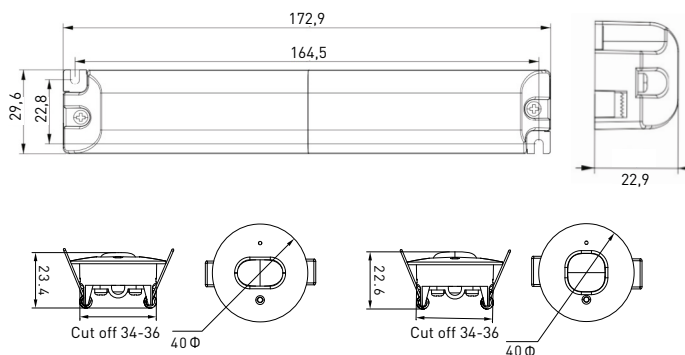




GATRION



- WBUDOWYWANA OPRAWA LED Z ZASILANIEM AWARYJNYM
- obudowa: poliwęglan (PC)
- do montażu wbudowywanego w sufity modułowe i podwieszane typu gips/karton
- wyposażona w akumulator i moduł sterujący
- o działaniu awaryjnym (Non-maintained)
- skonfigurowana do 3-godzinnego świecenia po zaniku zasilania
- posiada łatwo dostępny przycisk testowy - TEST
- zawiera zieloną kontrolkę LED sygnalizującą tryb pracy
- dostępne w 2-ch odmianach:
 - corridor (GXN0062) – dedykowana do stosowania oprawy jako „korytarzowej”
 - open area (GXN0063) – dedykowana do stosowania w pomieszczeniach/strefach „otwartych”



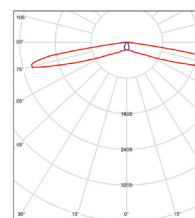
GXN0063



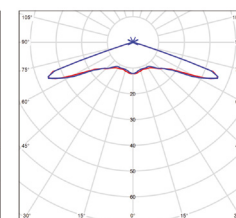
GXN0062



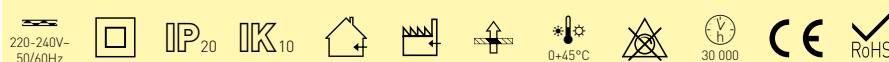
GATRION CORRIDOR



GATRION OPEN AREA



COOL
WHITE



GATRION corridor LED Emergency 3H 1W CW	GXN0062	8592660131061	1	130	3h	LiFeP04 1500mAh 3,2V	biała zimna	6000K	≥70	150x55°	0,15	1/40	
GATRION open area LED Emergency 3H 1W CW	GXN0063	8592660131078	1	130	3h	LiFeP04 1500mAh 3,2V	biała zimna	6000K	≥70	140°	0,15	1/40	