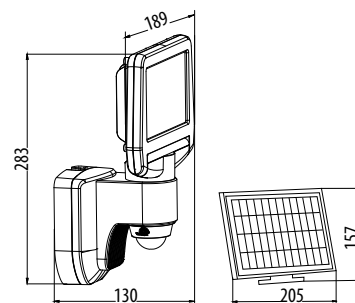


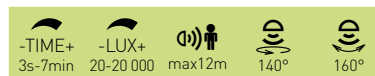
TOMI SOLAR



- NAPELEMES AKKUS LED LÁMPA
- modern, energiatakarékos, napelemes LED lámpatest
- lámpatest: akrilnitril-butadién-sztirol (ABS)
- diffúzor: polikarbonát (PC)
- csapadék és víz ellen védett
- a lámpatest és a napelem helyzete beállítható
- napelem által töltött belső lítium-ion (Li-ion) akkumulátorral rendelkezik
- a szett tartalmazza a külső napelemet
- a panel 3 m hosszú, konnektoros, könnyen csatlakoztatható kábellel rendelkezik
- a napelem napfényes helyre, a lámpatesttől eltérő helyre is telepíthető
- infravörös mozgásérzékelőt (PIR) tartalmaz, amellyel beállíthatók a következők:
 - a világítás ideje (TIME)
 - éjjeli/nappali üzemmód (LUX)
- be- és kikapcsolás (ON/OFF)
- a fényforrás egy nagy hatékonyságú SMD LED-ekből álló rendelkező LED modul



KÜLTÉRI LED LÁMPÁK



NEUTRAL WHITE

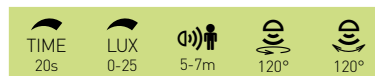
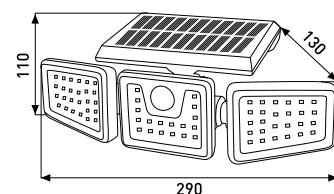


							$\frac{T_c}{CCT}$	$\frac{Ra}{CRI}$	$\frac{L}{[mm]}$		
TOMI SOLAR 10W NW	GXS0015	8592660131412	10	1100	Li-Ion 1800mAh, 7,4V	neutrális fehér	4000K	≥80	3000	1,10	1/8

HYDRA SOLAR



- NAPELEMES AKKUS LED LÁMPA
- modern, energiatakarékos, napelemes LED lámpatest
- lámpatest: akrilnitril-butadién-sztirol (ABS)
- diffúzor: polisztirol (PS)
- csapadék és víz ellen védett
- az egyes LED modulok vízszintes és függőleges síkban egyaránt billenthetők
- napelem által töltött belső lítium-ion (Li-ion) akkumulátorral rendelkezik
- infravörös mozgásérzékelővel rendelkezik
- csak szürkületkor vagy sötétben világít
- 4 választható üzemmód:
 - „A” üzemmód - mozgás érzékelésekor 300 lm fényerővel világít 20 másodpercig (ha nem érzékel mozgást, a lámpa kikapcsol).
 - „B” üzemmód - mozgás érzékelésekor 300 lm fényerővel világít 20 másodpercig (ha nem érzékel mozgást, a lámpa 6 lm fényerőre kapcsol).
 - „C” üzemmód - 75 lm fényerővel folyamatosan világít a teljes lemerülésig
 - „OFF” üzemmód - tartósan kikapcsolt állapot.



NEUTRAL WHITE



							$\frac{T_c}{CCT}$	$\frac{Ra}{CRI}$		
HYDRA SOLAR PIR 14W NW	GXS0019	8592660143101	14	6/75/300	Li-Ion 1800mAh, 3,7V	neutrális fehér	4000K	≥70	0,40	1/30