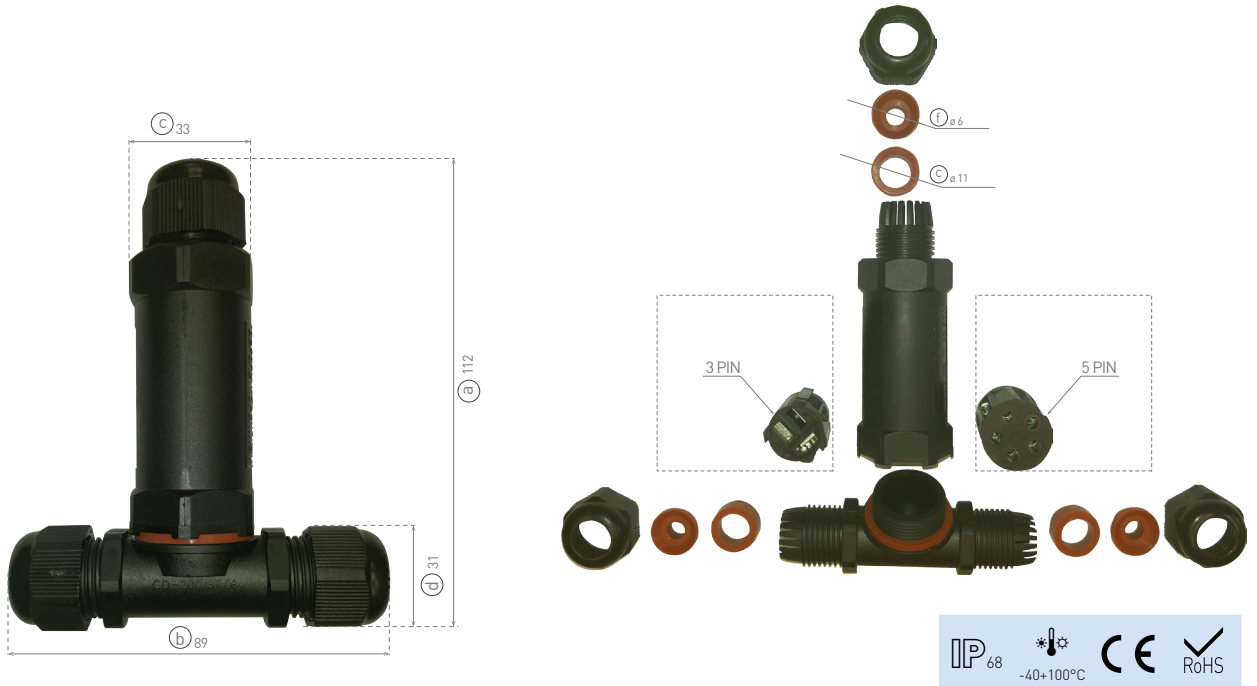


# CSJ IP68 T



- ÖSSZEKÖTŐ ELEMÉK
- anyaga: poliamid (PA66)
- kültéri használatra alkalmas
- IP68 védettségű vízálló kábelcsatlakozó, T alakú

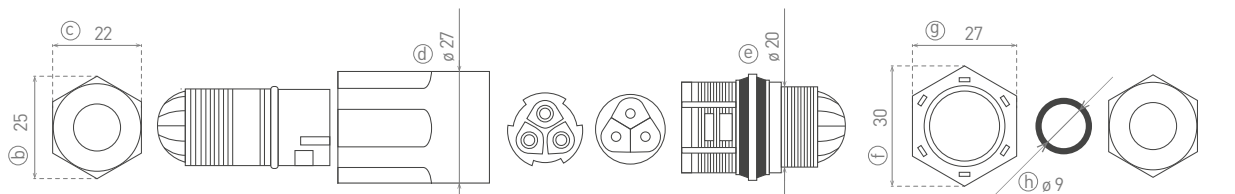


			PIN		$\overleftarrow{a}$ [mm]	$\overleftarrow{b}$ [mm]	$\overleftarrow{c}$ [mm]	$\overleftarrow{d}$ [mm]	$\overleftarrow{e}$ [mm]	$\overleftarrow{f}$ [mm]	
CSJ IP68 T 3x1,5	GXSP004	8592660118017	3	1,0 – 1,5mm <sup>2</sup>	112	89	33	31	11	6	10/200
CSJ IP68 T 5x1,5	GXSP005	8592660118024	5	1,0 – 1,5mm <sup>2</sup>	112	89	33	31	11	6	10/200

# SCSJ IP68



- ÖSSZEKÖTŐ ELEMÉK
- anyaga: poliamid (PA66) + polikarbonát (PC)
- a lámpatestek egyszerűbb telepítése érdekében
- IP68 védettségű vízálló kábelcsatlakozó
- kültéri használatra alkalmas



			PIN		$\overleftarrow{a}$ [mm]	$\overleftarrow{b}$ [mm]	
SCSJ IP68 3x2,5	GXSP020	8592660118147	3	2,5mm <sup>2</sup>	83	30	10/200



VILLANYSZERELÉSI ANYAGOK