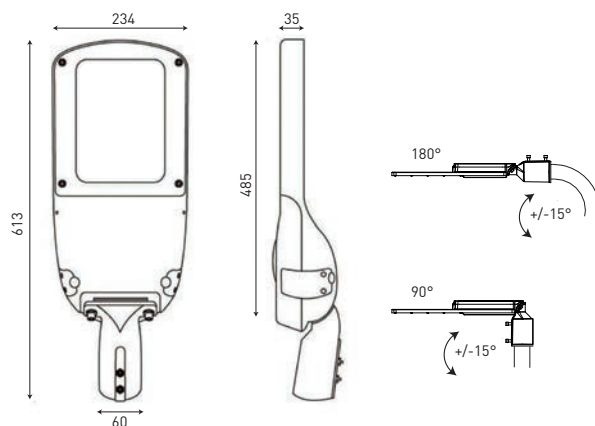


POULIČNÍ SMART SVÍTIDLO LED SMD

• určeno k osvětlení venkovních prostor, zejména k osvětlení komunikací, ulic, uliček, chodníků, cyklostezek, parků, parkovišť, náměstí, volných ploch apod.

- těleso svítidla: vysokotlaký hliníkový odlitek
- práškový lak s nanotechnologií
- barva tělesa svítidla: RAL (7012)
- difuzor: tvrzené sklo
- variabilní optický systém zajišťující přesné směrování světelného toku svítidla
- výrazně vysoká světelná účinnost - 145lm/W
- LED moduly s energeticky úspornými diodami značky PHILIPS se světelnou účinností 175lm/W
- vysoce kvalitní napájecí zdroj MEAN WELL
- vysoká odolnost vůči povětrnostním podmínkám - prachotěsná a vodotěsná (IP65)
- vysoká odolnost proti mechanickému poškození (IK09)
- možnost instalace na vertikální a horizontální výložníky (60 mm)
- regulovatelné rameno s možností naklápění
- hladké těleso bez žebrování nezadržuje nečistoty
- beznástrojový přístup do svítidla
- odpojovací svorkovnice pro bezpečný servis
- oddělený prostor pro napájecí a světelný zdroj bez nežádoucího efektu blikání a mihotání světla (Flicker Free)
- nulová hodnota horní účinnosti svítidla (ULOR 0%) při náklonu 0°
- spotřeba energie v pohotovostním režimu $\leq 0,5W$
- aktivní funkce PFC (APFC)
- kompenzovaný jalový výkon ($Pf > 0,95$)
- tři možné způsoby regulace: 0-10V; potenciometr; PWM
- přepětová odolnost 6kV (L/N-PE) / 4kV (L-N)
- přídatná přepětová ochrana SPD: 10kA/10kA, Uoc: $\leq 10kV / 20kV$
- zkratová, nadproudová a tepelná ochrana
- konstrukce zajišťující efektivní pasivní chlazení
- pětiletá záruka na kompletní svítidlo
- desetiletá záruka na těleso svítidla
- splňuje požadavky evropských norem EN a mezinárodních norem IEC
- certifikace ENEC na napájecí zdroj



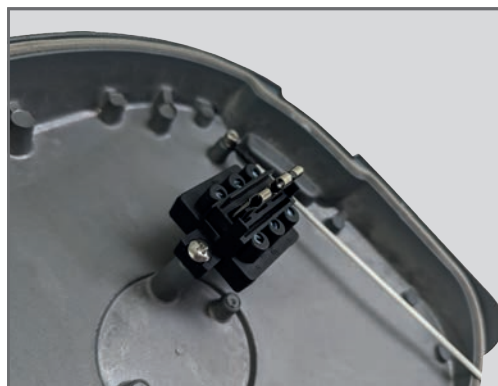
Možnost individuální konfigurace verze svítidla:

- teplota barvy světla Tc/CCT: 2200K, 2700K, 3000K, 4200K, 5000K, 6500K
- index podání barev Ra/CRI: 70, 80, 90
- volitelný příkon svítidla v rozmezí: 10-75W, 75-100W, 75-150W (dle potřeby, realizace v pouzdrech různých velikostí)
- BIODYNAMIC 50W s automaticky se měnící teplotou barvy světla (2200K \leftrightarrow 4200K, 2700 \leftrightarrow 4200K)
- ASTRODIM s plánem změny intenzity osvětlení v závislosti na naprogramovaném harmonogramu
- DALI D4a s digitálním ovládáním
- regulace systémem Zhaga s možností ovládání pomocí napájecí
- instalace se senzorem soumraku: ON: 6 lx / OFF: 50 lx





LED POULIČNÍ OSVĚTLENÍ

NEUTRAL
WHITEWARM
WHITE220-240V-
50/60HzIP₆₅IK₀₉

-30+50°C

≤100 000

Pf (λ)
≥0,95

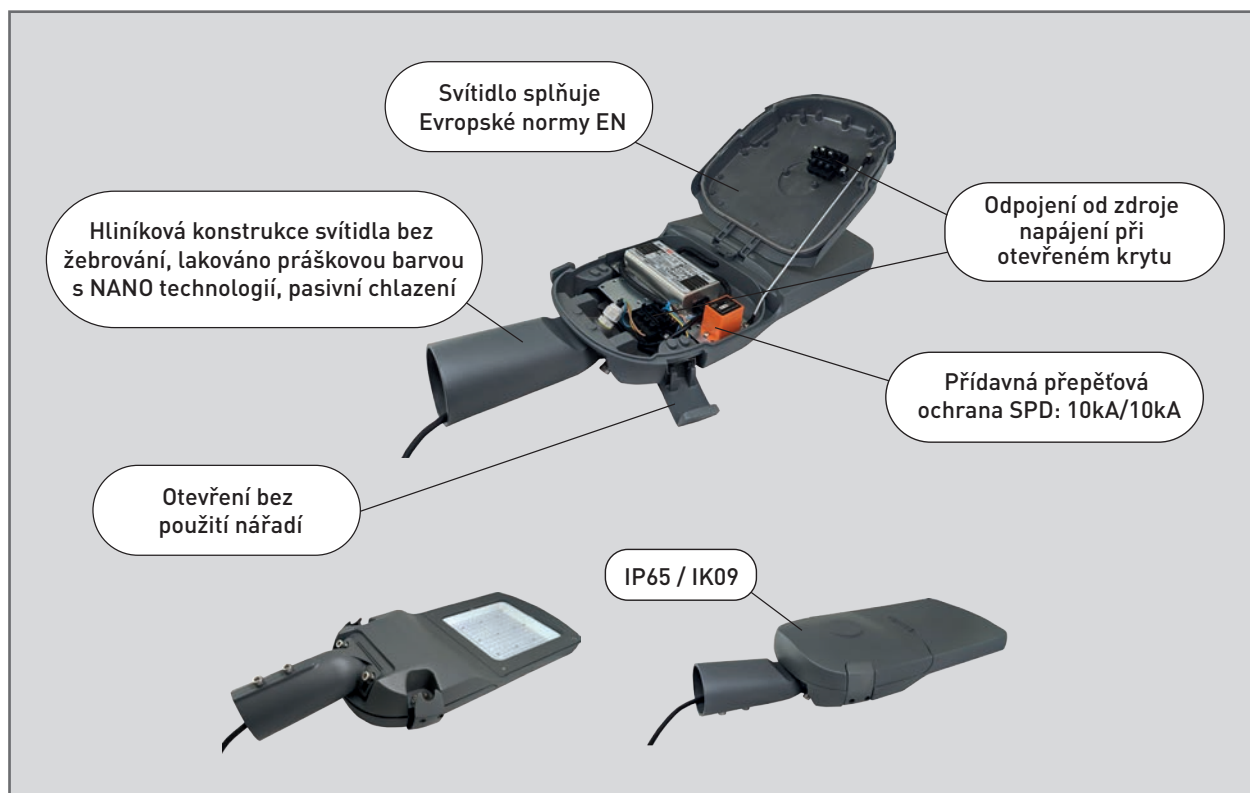
1

CE

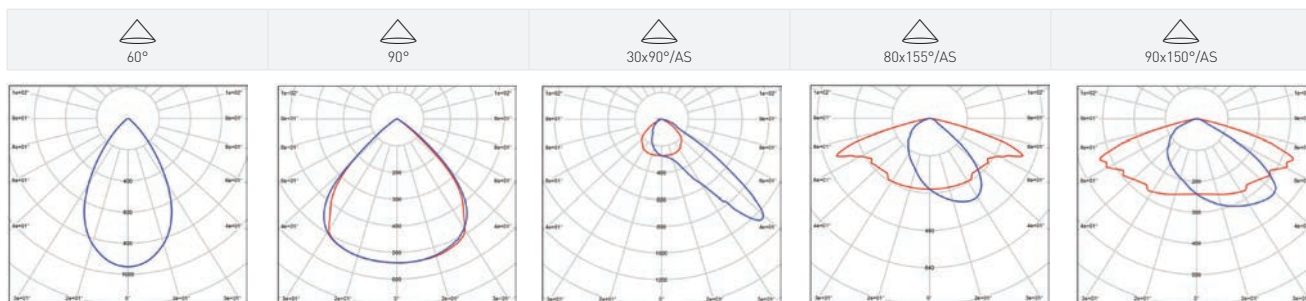
RoHS

ATLANTA-S 26W NW	GXSL100	GXSL101	GXSL102	GXSL103	GXSL104
	8592660147901	8592660147918	8592660147925	8592660147932	8592660147949
ATLANTA-S 26W WW	GXSL110	GXSL111	GXSL112	GXSL113	GXSL114
	8592660147956	8592660147963	8592660147970	8592660147987	8592660147994
ATLANTA-S 36W NW	GXSL120	GXSL121	GXSL122	GXSL123	GXSL124
	8592660148007	8592660148014	8592660148021	8592660148038	8592660148045
ATLANTA-S 36W WW	GXSL130	GXSL131	GXSL132	GXSL133	GXSL134
	8592660148052	8592660148069	8592660148076	8592660148083	8592660148090
ATLANTA-S 54W NW	GXSL140	GXSL141	GXSL142	GXSL143	GXSL144
	8592660148106	8592660148120	8592660148137	8592660148144	8592660148151
ATLANTA-S 54W WW	GXSL150	GXSL151	GXSL152	GXSL153	GXSL154
	8592660148168	8592660148113	8592660148175	8592660148182	8592660148199
ATLANTA-S 72W NW	GXSL160	GXSL161	GXSL162	GXSL163	GXSL164
	8592660148205	8592660148212	8592660148229	8592660148236	8592660148243
ATLANTA-S 72W WW	GXSL170	GXSL171	GXSL172	GXSL173	GXSL174
	8592660148250	8592660148267	8592660148274	8592660148281	8592660148298

- Svítidla vyráběná na individuální zakázky v libovolných konfiguracích a variantách.



LED 26W ▶ \Rightarrow D 50W HPS (SODIUM)
 LED 36W ▶ \Rightarrow D 70W HPS (SODIUM)
 LED 54W ▶ \Rightarrow D 100W HPS (SODIUM)
 LED 72W ▶ \Rightarrow D 150W HPS (SODIUM)



				T_c CCT	R_a CRI	
ATLANTA-S 26W NW	26	3 780	neutrální bílá	4200K	≥ 70	4,70
ATLANTA-S 26W WW	26	3 780	teplá bílá	2700K	≥ 70	4,70
ATLANTA-S 36W NW	36	5 240	neutrální bílá	4200K	≥ 70	5,00
ATLANTA-S 36W WW	36	5 240	teplá bílá	2700K	≥ 70	5,00
ATLANTA-S 54W NW	54	7 850	neutrální bílá	4200K	≥ 70	5,00
ATLANTA-S 54W WW	54	7 850	teplá bílá	2700K	≥ 70	5,00
ATLANTA-S 72W NW	72	10 450	neutrální bílá	4200K	≥ 70	5,70
ATLANTA-S 72W WW	72	10 450	teplá bílá	2700K	≥ 70	5,70