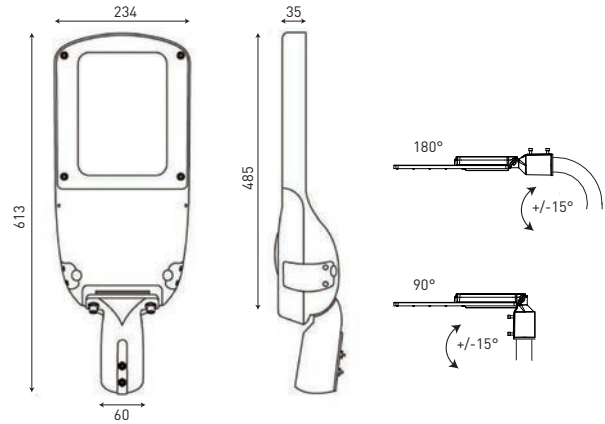


## LED SMART SMD UTCAI LÁMPA

• kültéri terek megvilágítására szolgál, különösen utak, utcák megvilágítására, sikátorok, járdák, kerékpárutak, parkok, parkolók, terek, szabad terek stb.

- lámpatest: nagynyomású alumíniumöntvény
- porfestés nanotechnológiával
- lámpatest színe: RAL (7012)
- diffúzor: edzett üveg
- változtatható optikai rendszer, amely biztosítja a fénycsugár pontos irányát a lámpák
- jelentősen magas fényhatékonyság - 145lm/W
- LED modulok energiatakarékos diódákkal, PHILIPS márkájú fényjel hatásfoka 175lm/W
- kiváló minőségű MEAN WELL tápegység
- nagy ellenállás az időjárás viszontagságaival szemben – por- és vízálló (IP65)
- nagy ellenállás a mechanikai sérülésekkel szemben (IK09)
- beépítési lehetőség függőleges és vízszintes szórókeretekre (60 mm)
- állítható kar billentési lehetőséggel
- sima, bordák nélküli test nem tartja vissza a szennyeződések
- szerszámmentes hozzáférés a lámpához
- a sorkapocs leválasztása a biztonságos szervizelés érdekében
- külön hely a tápegységnek és a fényforrásnak, nemkívánatos hatások nélkül villódzás és fény villogása (Flicker Free)
- a lámpa felső hatásfokának nulla értéke (ULOR 0%) 0°-os dőlésnél
- energiafogyasztás készenléti üzemmódban  $\leq 0,5W$
- aktív PFC funkció (APFC)
- kompenzált meddőteljesítmény (Pf>0,95)
- három lehetséges szabályozási mód: 0-10V; potenciométer; PWM
- túlfeszültség-ellenállás 6kV (L/N-PE) / 4kV (L-N)
- kiegészítő túlfeszültség védelem SPD: 10kA/10kA, Uoc:  $\leq 10kV / 20kV$
- rövidzárlat, túláram és hővédelem
- hatékony passzív hűtést biztosító felépítés
- öt év garancia a komplett lámpára
- tíz év garancia a lámpatestre
- megfelel az európai EN szabványok és a nemzetközi IEC szabvány követelményeinek
- ENEC tanúsítvány a tápegységhez



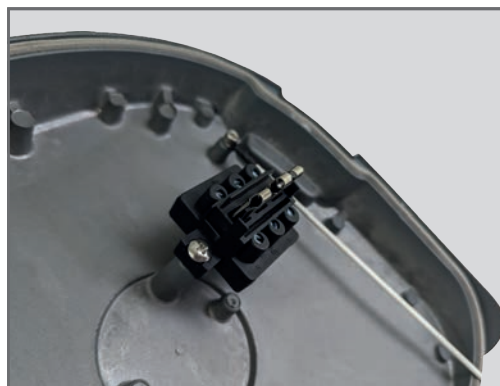
A lámpa változat egyedi konfigurációjának lehetősége:

- fény színhőmérséklet Tc/CCT: 2200K, 2700K, 3000K, 4200K, 5000K, 6500K
- színvisszaadási index Ra/CRI: 70, 80, 90
- opcionális lámpa teljesítmény a tartományban: 10-75W, 75-100W, 75-150W (szükség szerint kivitelezés különböző méretekben)
- BIODINAMIKUS 50W, automatikusan változó fényszínhőmérséklet (2200 K <-> 4200 K, 2700 <-> 4200 K)
- ASTRODIM a világítási intenzitás változtatási tervével a beprogramozott ütemtervtől függően
- DALI D4a digitális vezérléssel
- Szabályozás a Zhaga rendszerrel, a tápegységről történő vezérlés lehetőségével
- beépítés szűrküvetérezékkel: BE: 6 lx / KI: 50 lx





LED UTCAI LÁMPÁK



WARM  
WHITE

220-240V-  
50/60Hz



IP<sub>65</sub>

IK<sub>09</sub>



-30+50°C

≤100 000



Pf (λ)  
≥0,95

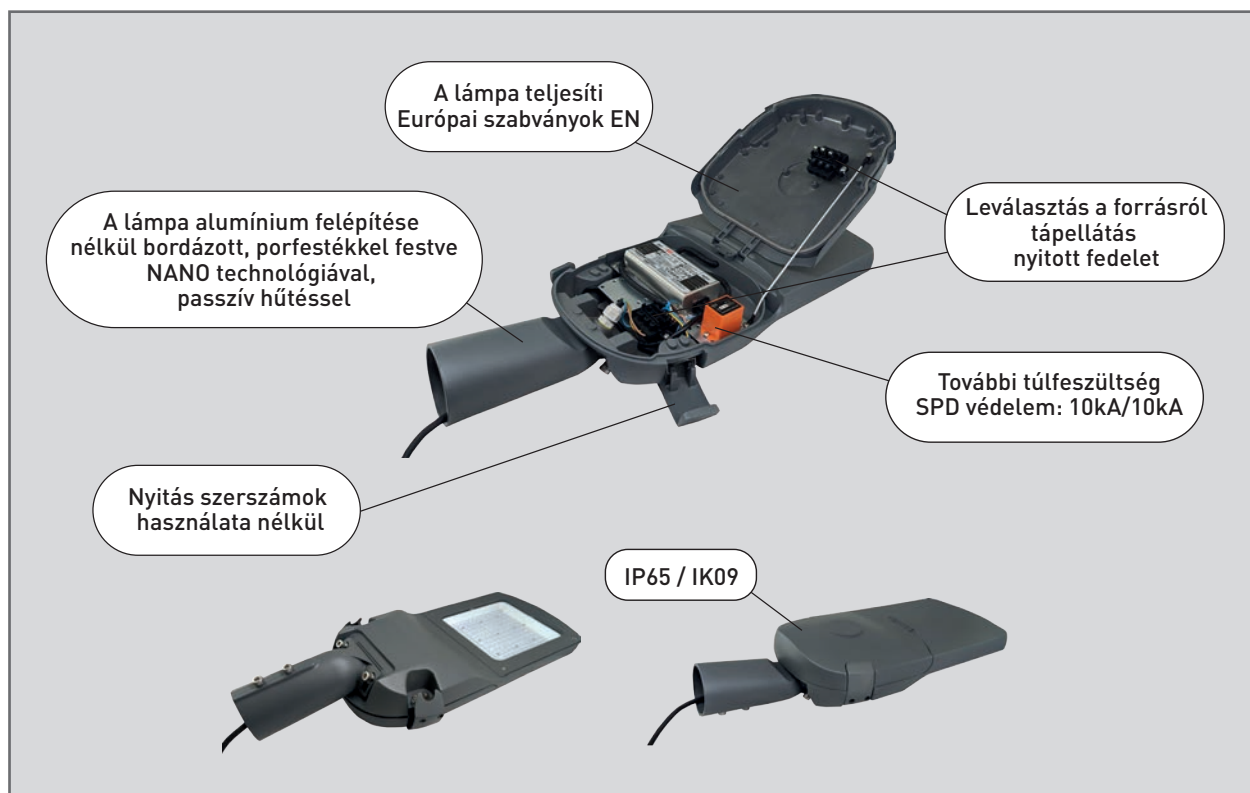


1

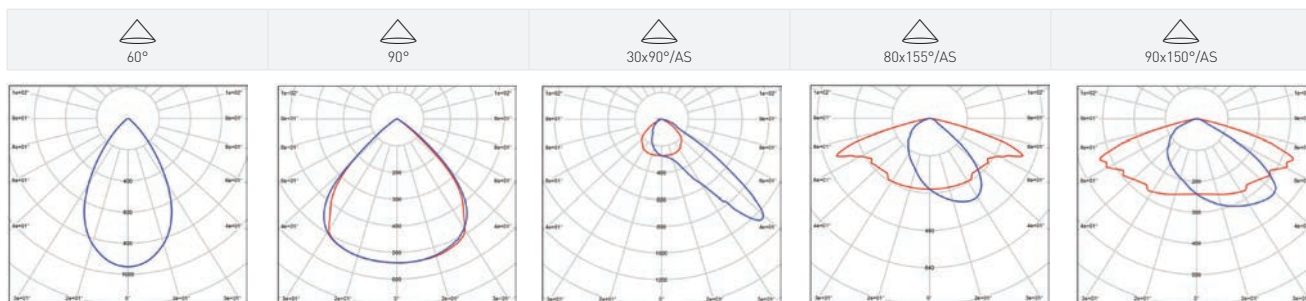


ATLANTA-S 26W NW	GXSL100	GXSL101	GXSL102	GXSL103	GXSL104
	8592660147901	8592660147918	8592660147925	8592660147932	8592660147949
ATLANTA-S 26W WW	GXSL110	GXSL111	GXSL112	GXSL113	GXSL114
	8592660147956	8592660147963	8592660147970	8592660147987	8592660147994
ATLANTA-S 36W NW	GXSL120	GXSL121	GXSL122	GXSL123	GXSL124
	8592660148007	8592660148014	8592660148021	8592660148038	8592660148045
ATLANTA-S 36W WW	GXSL130	GXSL131	GXSL132	GXSL133	GXSL134
	8592660148052	8592660148069	8592660148076	8592660148083	8592660148090
ATLANTA-S 54W NW	GXSL140	GXSL141	GXSL142	GXSL143	GXSL144
	8592660148106	8592660148120	8592660148137	8592660148144	8592660148151
ATLANTA-S 54W WW	GXSL150	GXSL151	GXSL152	GXSL153	GXSL154
	8592660148168	8592660148113	8592660148175	8592660148182	8592660148199
ATLANTA-S 72W NW	GXSL160	GXSL161	GXSL162	GXSL163	GXSL164
	8592660148205	8592660148212	8592660148229	8592660148236	8592660148243
ATLANTA-S 72W WW	GXSL170	GXSL171	GXSL172	GXSL173	GXSL174
	8592660148250	8592660148267	8592660148274	8592660148281	8592660148298

• Egyedi rendelésre gyártott lámpatestek bármilyen konfigurációban és változatban.



LED 26W ▶ ⇒D 50W HPS (SODIUM)  
 LED 36W ▶ ⇒D 70W HPS (SODIUM)  
 LED 54W ▶ ⇒D 100W HPS (SODIUM)  
 LED 72W ▶ ⇒D 150W HPS (SODIUM)



				$T_c$ CCT	$R_a$ CRI	
ATLANTA-S 26W NW	26	3 780	neutrális fehér	4200K	≥70	4,70
ATLANTA-S 26W WW	26	3 780	meleg fehér	2700K	≥70	4,70
ATLANTA-S 36W NW	36	5 240	neutrális fehér	4200K	≥70	5,00
ATLANTA-S 36W WW	36	5 240	meleg fehér	2700K	≥70	5,00
ATLANTA-S 54W NW	54	7 850	neutrális fehér	4200K	≥70	5,00
ATLANTA-S 54W WW	54	7 850	meleg fehér	2700K	≥70	5,00
ATLANTA-S 72W NW	72	10 450	neutrális fehér	4200K	≥70	5,70
ATLANTA-S 72W WW	72	10 450	meleg fehér	2700K	≥70	5,70