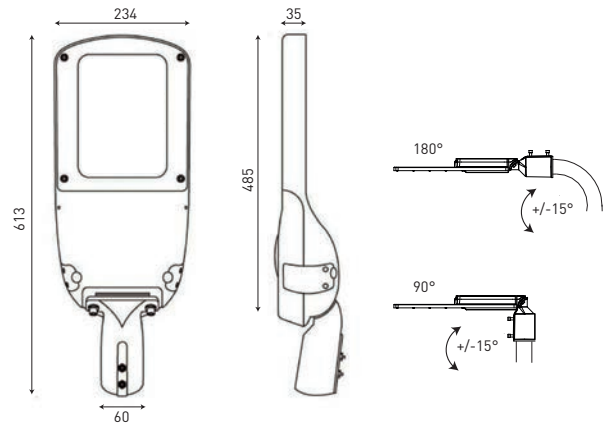


LAMPA ULICZNA SMART LED SMD

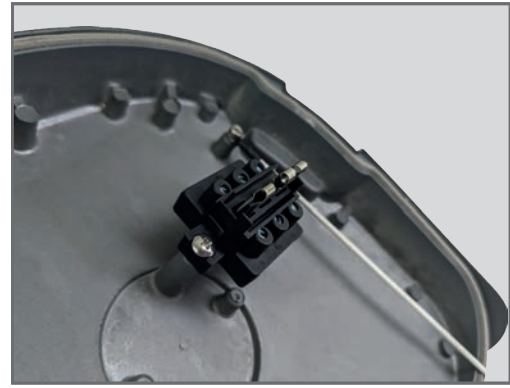
- przeznaczona do oświetlenia przestrzeni zewnętrznych, w szczególności do oświetlania dróg, ulic, alejek, chodników, ścieżek rowerowych, parków, parkingów, skwerków, terenów otwartych, itp.
- obudowa: wysokociśnieniowy odlew aluminiowy
- lakierowana proszkowo farbą z nanotechnologią
- kolor obudowy: RAL 7012
- szyba ochronna: szkło hartowane
- kolimatory precyzyjnie kierujące strumień świetlny
- wysoka efektywność końcowa: 145lm/W
- moduły LED o wydajności 175lm/W z energooszczędnymi diodami marki PHILIPS
- wysokiej jakości zasilacz marki MEAN WELL
- wysoka odporność na warunki atmosferyczne: pyłoodporna i wodoszczelna (IP65)
- wysoka odporność na uszkodzenia mechaniczne (IK09)
- możliwość montażu na wysięgnikach 60mm w układzie pionowym i poziomym
- regulowany przegub montażowy z możliwością ustawienia kąta pochylenia
- brak uźbrowań gromadzących zanieczyszczenia i ograniczających chłodzenie
- beznarzędziowy dostęp do wnętrza oprawy
- bezpieczne złącze odłączające napięcie w trakcie serwisowania
- odrębne dwie komory: źródła światła z optyką i osprzętu zasilającego
- brak efektu pulsacji i migotania światła (Flicker Free)
- redukcja zanieczyszczenia światłem sztucznym (ULOR=0%)
- minimalne zużycie energii w trybie czuwania $\leq 0,5W$
- aktywna funkcja korekty współczynnika mocy PFC (APFC)
- skompensowana moc bierna PF(X) $\geq 0,95$
- możliwość ściemniania 3w1 (PWM, 1-10V, rezystancyjnie)
- odporność na przepięcia 6kV (L/N-PE) / 4kV (L-N)
- dodatkowa ochrona przepięciowa SPD: 10kA/10kA, Uoc: $\leq 10kV / 20kV$
- zabezpieczenie przeciwzwarciowe, nadprądowe, termiczne
- konstrukcja zapewniająca skuteczne pasywne chłodzenie
- 5-letnia gwarancja na układ zasilający
- 10-letnia gwarancja na korpus oprawy
- spełnia wymagania norm europejskich EN i międzynarodowych IEC
- certyfikacja ENEC na układ zasilający



Możliwość zamówienia konfiguracji wg indywidualnych potrzeb:

- barwa temperaturowa Tc/CCT: 2200K, 2700K, 3000K, 4200K, 5000K, 6500K
- współczynnik oddawania barw Ra/CRI: 70, 80, 90
- moc: 5-75W, 75-100W, 100-150W
- w indywidualnie dobranym kolorze korpusu
- w wersji BIODYNAMIC 50W z automatycznie zmienną barwą temperaturową [2200K <-> 4200K lub 2700<->4200K]
- w wersji ASTRODIM z programowalnym harmonogramem zmiany natężenia oświetlenia w zależności od pory dnia
- wersja DALI D4a w międzynarodowym cyfrowym standardzie sterowania
- ze sterowaniem w systemie Zhaga
- z możliwością sterowania przez instalację zasilającą
- z czujnikiem zmierzchu: ON: 6 lx / OFF: 50 lx





NEUTRAL WHITE

WARM WHITE

220-240V-50/60Hz



IP₆₅

IK₀₉



-30+50°C

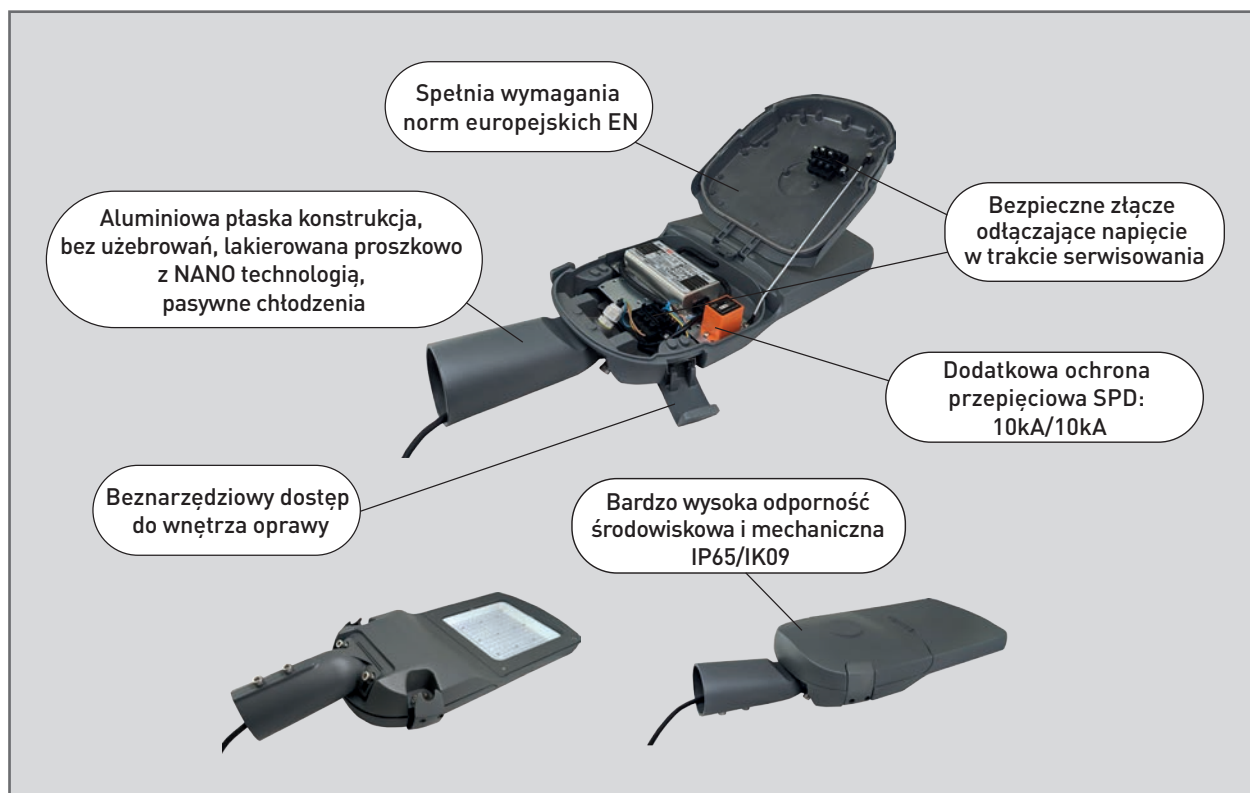
≤100 000



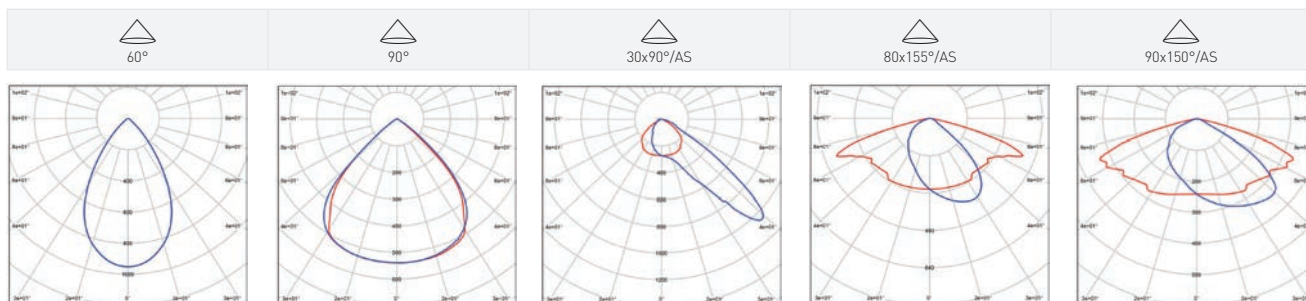
Pf (λ) ≥0,95



ATLANTA-S 26W NW	GXSL100	GXSL101	GXSL102	GXSL103	GXSL104
	8592660147901	8592660147918	8592660147925	8592660147932	8592660147949
ATLANTA-S 26W WW	GXSL110	GXSL111	GXSL112	GXSL113	GXSL114
	8592660147956	8592660147963	8592660147970	8592660147987	8592660147994
ATLANTA-S 36W NW	GXSL120	GXSL121	GXSL122	GXSL123	GXSL124
	8592660148007	8592660148014	8592660148021	8592660148038	8592660148045
ATLANTA-S 36W WW	GXSL130	GXSL131	GXSL132	GXSL133	GXSL134
	8592660148052	8592660148069	8592660148076	8592660148083	8592660148090
ATLANTA-S 54W NW	GXSL140	GXSL141	GXSL142	GXSL143	GXSL144
	8592660148106	8592660148120	8592660148137	8592660148144	8592660148151
ATLANTA-S 54W WW	GXSL150	GXSL151	GXSL152	GXSL153	GXSL154
	8592660148168	8592660148113	8592660148175	8592660148182	8592660148199
ATLANTA-S 72W NW	GXSL160	GXSL161	GXSL162	GXSL163	GXSL164
	8592660148205	8592660148212	8592660148229	8592660148236	8592660148243
ATLANTA-S 72W WW	GXSL170	GXSL171	GXSL172	GXSL173	GXSL174
	8592660148250	8592660148267	8592660148274	8592660148281	8592660148298



LED 26W ▶ ⇒D 50W HPS (SODIUM)
 LED 36W ▶ ⇒D 70W HPS (SODIUM)
 LED 54W ▶ ⇒D 100W HPS (SODIUM)
 LED 72W ▶ ⇒D 150W HPS (SODIUM)



				T_c CCT	R_a CRI	
ATLANTA-S 26W NW	26	3 780	neutralna biąta	4200K	≥70	4,70
ATLANTA-S 26W WW	26	3 780	biała ciepła	2700K	≥70	4,70
ATLANTA-S 36W NW	36	5 240	neutralna biąta	4200K	≥70	5,00
ATLANTA-S 36W WW	36	5 240	biała ciepła	2700K	≥70	5,00
ATLANTA-S 54W NW	54	7 850	neutralna biąta	4200K	≥70	5,00
ATLANTA-S 54W WW	54	7 850	biała ciepła	2700K	≥70	5,00
ATLANTA-S 72W NW	72	10 450	neutralna biąta	4200K	≥70	5,70
ATLANTA-S 72W WW	72	10 450	biała ciepła	2700K	≥70	5,70