

inDILEDA

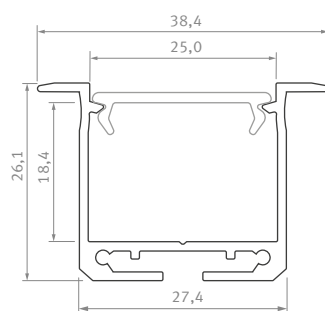
Profil LED / Profile LED

PL

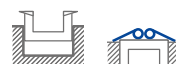
Profil wpuszczany architektoniczny, do montażu oświetlenia z użyciem dwóch taśm. Do zastosowań w biurach i budynkach przemysłowych.

EN

Recessed architectural profile – for line lighting with two LED strips. To be used in office spaces and industrial facilities.



Sposoby montażu /
Assembly methods






inDILEDA



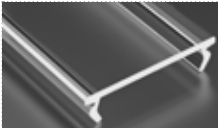


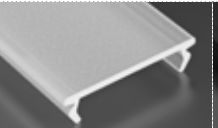

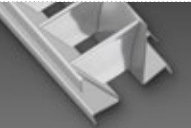
Profil LED / Profile LED

Wymiary [mm] / Dimensions (mm): 1000, 2020, 3000

	BIAŁY (lakierowany) white (lacquered)	CZARNY (lakierowany) black (lacquered)	SREBRNY (anodowany) silver (anodized)
Kolory profili Profile colors			
1,0 m	10-0201-10	10-0205-10	10-0204-10
2,02 m	10-0201-20	10-0205-20	10-0204-20
3,0 m	10-0201-30	10-0205-30	10-0204-30
Szerokość taśmy LED [mm] LED strip width (mm)	2 * 12		

Klosze (PMMA) / Covers






Wymiary [mm] / Dimensions (mm): 1000, 2020, 3000

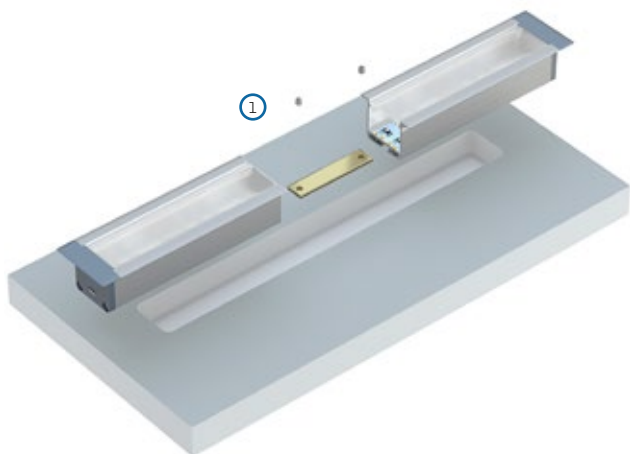
TRANSPARENTNY transparent	MROŻONY frozen	MLECZNY milky	FROSTED MLECZNY milky frosted	CZARNY PMMA black PMMA	SREBRNY silver
DOUBLE					RASTER DOUBLE
					
1 m/PMMA 11-2073-10	1 m/PMMA 11-2072-10	1 m/PMMA 11-2071-10	1 m/PMMA 11-2076-10	1 m/PMMA 11-2447-10	1m/ 14-0000-48

Zasłepki (aluminium i tworzywo sztuczne) / End caps (aluminum and plastic)

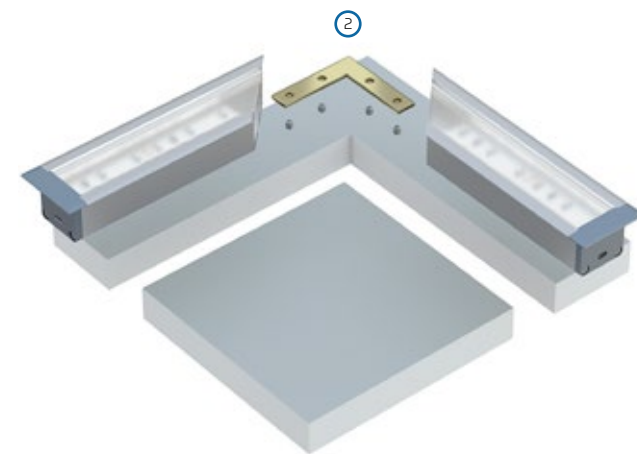
Z OTWOREM with a hole		
BIAŁY white	CZARNY black	SREBRNY / SZARY silver / gray
		
ALU 12-0391-10 ABS 12-0961-00	ALU 12-0000-09	ALU 12-0395-10 ABS lacq. 12-0965-00 ABS 12-0964-00

Dodatki / Accessories

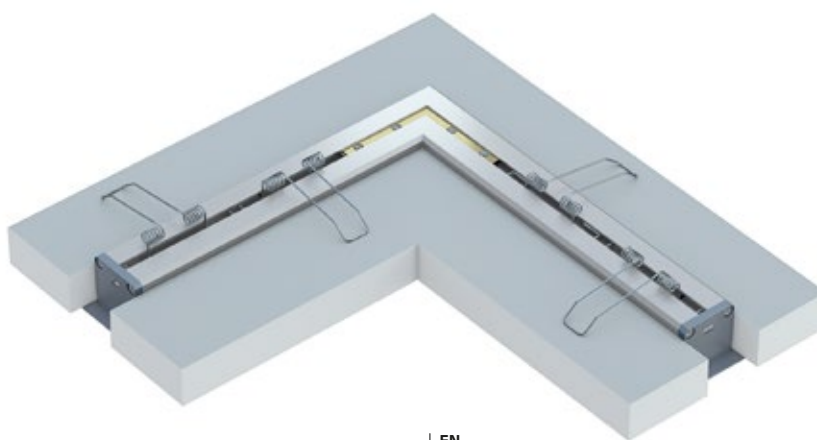
SPRĘŻYNY MONTAŻOWE mounting springs	ŁĄCZNIK PROSTY straight connector	ŁĄCZNIK KĄTOWY 90° angular connector 90°	ŁĄCZNIK POPRZECZNY KĄTOWY angular transverse connector	ŁĄCZNIK KĄTOWY 120° angular connector 120°	WŁĄCZNIK BEZDOTYKOWY contactless switch
					
14-5001-00	14-3032-02	14-3030-01	14-3038-01	14-3036-01	14-7052-00



PL
Łączenie profili inDILEDA za pomocą (1) łącznika prostego lub (2) łącznika kątowego w wyfrezowanym otworze.



EN
Connecting inDILEDA profiles using (1) straight connector or (2) angular connector in a milled groove.



PL
Efekt końcowy montażu profili inDILEDA za pomocą łącznika kątowego z wykorzystaniem sprężyn montażowych.

EN
End result of the assembly of inDILEDA profiles using the angular connector and mounting springs.

