

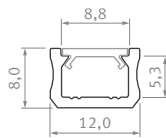


X

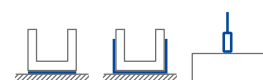
Profil LED / Profile LED

PL
Profil nawierzchniowy – do dyskretnego oświetlenia pomieszczeń kuchennych, sklepowych – oświetlenie blatów, poręczy.

EN
Surface-mounted profile – for discrete lighting in kitchens, stores – lighting countertops, handrails.



Sposoby montażu /
Assembly methods





Profil LED / Profile LED

Wymiary [mm] / Dimensions (mm): 1000, 2020, 3000

	BIAŁY (lakierowany) white (lacquered)	CZARNY (anodowany) black (anodized)	INOX (anodowany) inox (anodized)	SREBRNY (anodowany) silver (anodized)	SUROWY raw
Kolory profili Profile colors					
1,0 m	10-0081-10	10-0082-10	10-0083-10	10-0084-10	10-0080-10
2,02 m	10-0081-20	10-0082-20	10-0083-20	10-0084-20	10-0080-20
3,0 m	10-0081-30	10-0082-30	10-0083-30	10-0084-30	10-0080-30
Szerokość taśmy LED (mm) LED strip width (mm)	do 8 up to 8				

Klosze (PVC/PMMA/PC) / Covers

Wymiary [mm] / Dimensions (mm): 1000, 2020, 3000

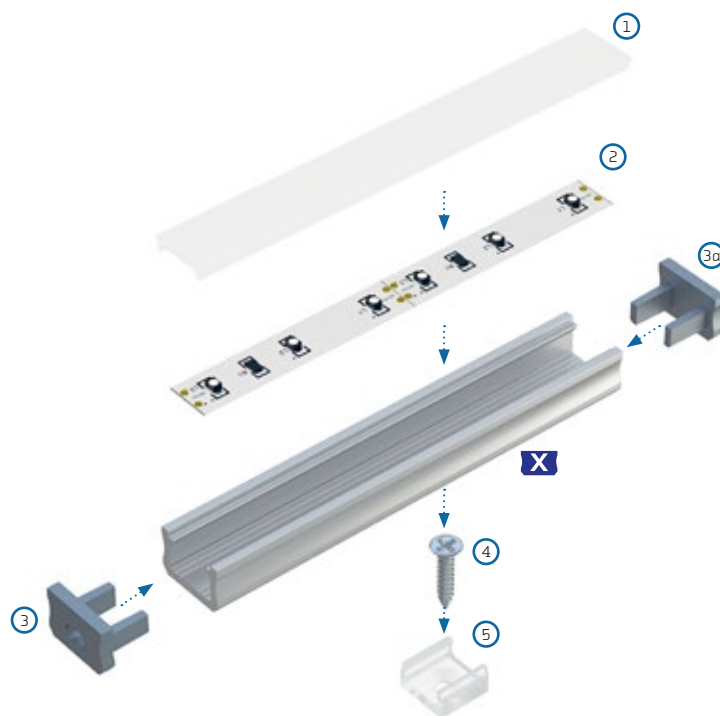
TRANSPARENTNY transparent	MROŻONY frozen	MLECZNY milky	FROSTED MLECZNY milky frosted	CZARNY PMMA black PMMA	SLIM LENS 15 slim lens 15
SLIM					
1 m/PMMA 11-2023-10	1 m/PMMA 11-2022-10	1 m/PMMA 11-2021-10	1 m/PMMA 11-2026-10	1 m/PMMA 11-2027-10	1 m/PMMA 11-2060-10

Zaślepki (aluminium i tworzywo sztuczne) / End caps (aluminum and plastic)

Z OTWOREM with a hole				BEZ OTWORU without a hole			
BIAŁY white	CZARNY black	INOX inox	SREBRNY / SZARY silver / gray	BIAŁY white	CZARNY black	INOX inox	SREBRNY / SZARY silver / gray
SLIM							
ABS 12-0081-00	ABS 12-0082-00	ABS 12-0083-00	ABS 12-0084-00	ABS 12-0081-01	ABS 12-0082-01	ABS 12-0083-01	ABS 12-0084-01
	ALU 12-0082-10		ALU 12-0085-10		ALU 12-0082-11		ALU 12-0085-11
			ABS lacq. 12-0000-46				ABS lacq. 12-0000-45

Dodatki / Accessories

TRANSPARENTNY, BIAŁY, CZARNY transparent, white, black		
UCHWYT X MINI mounting clip X MINI	UCHWYT X METALOWY metal mounting clip X	ZAWIAS hinge
13-0073-00	13-0160-02	14-6045-00



PL

Schemat złożenia elementów systemu oświetleniowego z wykorzystaniem profilu X oraz (1) klosza SLIM, (2) taśmy LED, (3) zaślepki z otworem, (3a) zaślepki bez otworu, (4) wkrętu montażowego, (5) uchwyty montażowego X.

EN

Assembly scheme for elements of the lighting system using profile X and (1) a SLIM cover, (2) a LED strip, (3) an end cap with hole, (3a) an end cap without hole, (4) a mounting screw, (5) a mounting clip X.

