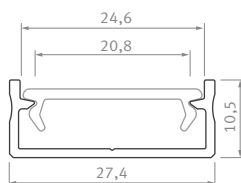


DUAL

Profil LED / Profile LED

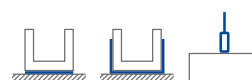
PL
Profil nawierzchniowy, dwu taśmowy – do podświetlenia dekoracyjnego pomieszczeń biurowych oraz domowych.

EN
A surface profile, suitable for two rows of a LED strips – for decorative illumination of office and home spaces.



DUAL

Sposoby montażu /
Assembly methods








DUAL

DUAL

Profil LED / Profile LED

Wymiary [mm] / Dimensions (mm): 1000, 2020, 3000

	BIAŁY (lakierowany) white (lacquered)	CZARNY (anodowany) black (anodized)	INOX (anodowany) inox (anodized)	SREBRNY (anodowany) silver (anodized)	SUROWY raw
Kolory profili Profile colors					
1,0 m	10-0000-64	10-0000-69	10-0000-74	10-0000-78	10-0000-83
2,02 m	10-0000-65	10-0000-70	10-0000-75	10-0000-79	10-0000-84
3,0 m	10-0000-66	10-0000-71	10-0000-76	10-0000-80	10-0000-85
Szerokość taśmy LED (mm) LED strip width (mm)	2 × 10 mm				

Klosze (PMMA) / Covers



Wymiary [mm] / Dimensions (mm): 1000, 2020, 3000

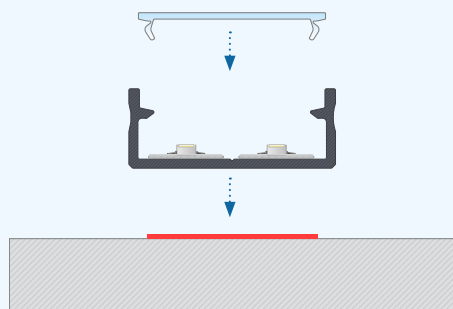
TRANSPARENTNY transparent	MROŻONY frozen	MLECZNY milky	FROSTED MLECZNY milky frosted	CZARNY PMMA black PMMA
DOUBLE				
				
1 m/PMMA 11-2073-10	1 m/PMMA 11-2072-10	1 m/PMMA 11-2071-10	1 m/PMMA 11-2076-10	1 m/PMMA 11-2447-10

Zaślepki (tworzywo sztuczne) / End caps (plastic)

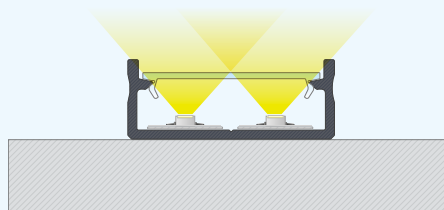
Z OTWOREM TRASOWANYM with push-hole			
BIAŁY white	CZARNY black	INOX inox	SREBRNY / SZARY silver / gray
BASIC			
			
ABS 12-0000-59	ABS 12-0000-60	ABS 12-0000-61	ABS lacq. 12-1095-01 ABS 12-0000-62

Dodatki / Accessories

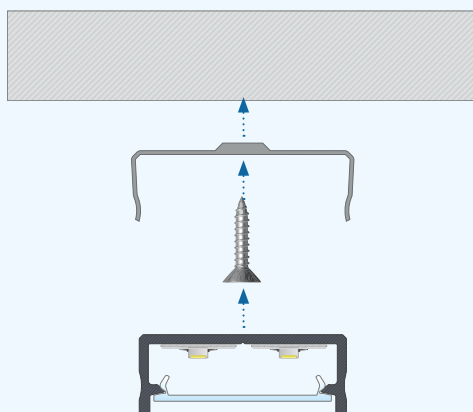
UCHWYT DUAL METALOWY metal mounting clip DUAL  13-0000-01	WŁĄCZNIK BEZDOTYKOWY contactless switch  14-7052-00
--	--



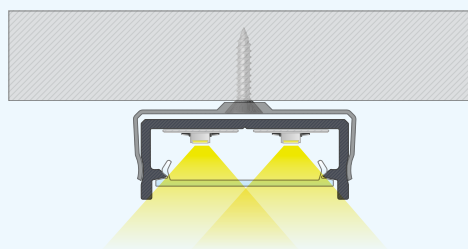
PL
Instrukcja montażu profilu DUAL z kloszem DOUBLE, z taśmą dwustronną.



EN
Installation manual for DUAL profile with DOUBLE cover with double-sided tape.



PL
Instrukcja montażu profilu DUAL z kloszem DOUBLE z uchwytem montażowym DUAL.



EN
Installation manual for DUAL profile with DOUBLE cover with a mounting clip for DUAL.

