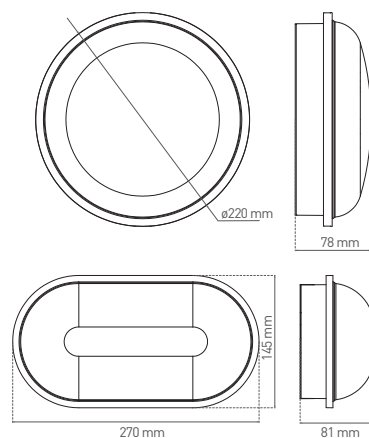
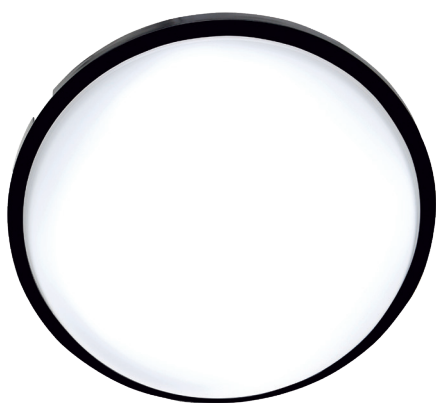


DARA

- SVÍTIDLO LED SMD
- těleso svítidla: polykarbonát (PC)
- difuzor: polykarbonát (PC)
- prachotěsné, voděodolné
- vysoká světelná účinnost - 107lm/W
- vhodné k nasvětlení venkovních prostor
- v porovnání s klasickou žárovkou až 90% snížení spotřeby elektrické energie



LED SVÍTIDLA PRO DOMÁCNOST



GXPS025v2

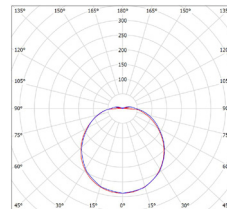


GXPS026v2

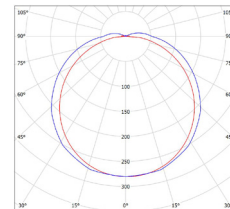


GXPS027v2, GXPS028v2

DARA ROUND



DARA OVAL



NEUTRAL
WHITE

220-240V-
50/60Hz



IP₆₅

IK₁₀
cover



-20+40°C

120°



25 000



DARA ROUND B 20W NW	GXPS025v2	8592660146614	černá	20	2150	neutrální bílá	4000K	≥80	0,37	1/12
DARA ROUND W 20W NW	GXPS026v2	8592660146621	bílá	20	2150	neutrální bílá	4000K	≥80	0,37	1/12
DARA OVAL B 20W NW	GXPS027v2	8592660146638	černá	20	2150	neutrální bílá	4000K	≥80	0,33	1/12
DARA OVAL W 20W NW	GXPS028v2	8592660146645	bílá	20	2150	neutrální bílá	4000K	≥80	0,33	1/12