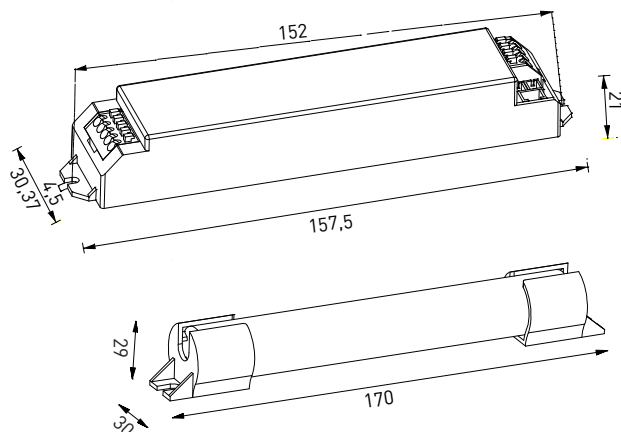


# LED EMERGENCY INVERTER IV



- LED EMERGENCY INVERTER
- nouzový modul pro použití s LED svítidly napájenými konstantním proudem
- určeno především k zabudování do prachotěsných LED svítidel s LED modulem napájeným Non SELV napětím 50-200VDC
- není určeno pro LED svítidla s vysokou náročností na osvětlení (napájení z baterie nedosahuje stejného výkonu jako napájení ze sítě)
- výrobek je navržen tak, aby využíval existující samostatný LED driver u takových svítidel, kde není nutný zásah do obvodu LED
- možnost provozu jako maintained nebo non-maintained, což umožňuje použití LED svítidla, jak pro normální, tak i emergency provoz
- výstupní výkon modulu je 5W (14-87mA/3h)
- součástí balení je baterie a 50cm dlouhé vodiče zakončené kontrolkou pro signalizaci nabíjení a testovacím tlačítkem
- ochrana proti:
  - úplnému vybití
  - zkratu
  - přetížení



ELEKTROINSTALAČNÍ MATERIÁL



LED EMERGENCY INVERTER IV	GXN0038	8592660147710	5	PRI (50/60Hz)	SEC (max. 160VDC)	Emergency 3h	Emergency - BATTERY + LiFePO4 3000mAh, 6,4V	9	1/36