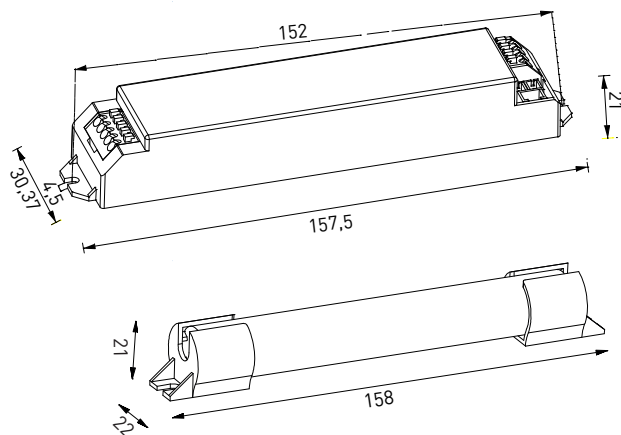


LED EMERGENCY INVERTER VI



- LED EMERGENCY INVERTER
- nouzový modul pro použití s LED světelnými zdroji nebo LED svítidly, napájenými konstantním proudem
- určeno pro nouzové napájení LED zdrojů a svítidel napájených síťovým napětím 80-230V
- není určeno pro LED svítidla s vysokou náročností na osvětlení (napájení z baterie nedosahuje stejného výkonu jako napájení ze sítě)
- výrobek je navržen tak, aby využíval existující samostatný LED driver u takových svítidel, kde není nutný zásah do obvodu LED
- možnost provozu jako maintained nebo non-maintained, což umožňuje použití LED svítidla, jak pro normální, tak i emergency provoz
- výstupní výkon modulu je 2,5W (8-25mA/3h)
- součástí balení je baterie a 50cm dlouhé vodiče zakončené kontrolkou pro signalizaci nabíjení a testovacím tlačítkem
- ochrana proti:
 - úplnému vybití
 - zkratu
 - přetížení



ELEKTROINSTALAČNÍ MATERIÁL



LED EMERGENCY INVERTER VI	GXN0041	8592660152776	2,5	220-240V	8-25mA/80-230VDC	Emergency 3h	Emergency - BATTERY + LiFePO4 1500mAh, 6,4V	167	1/44