

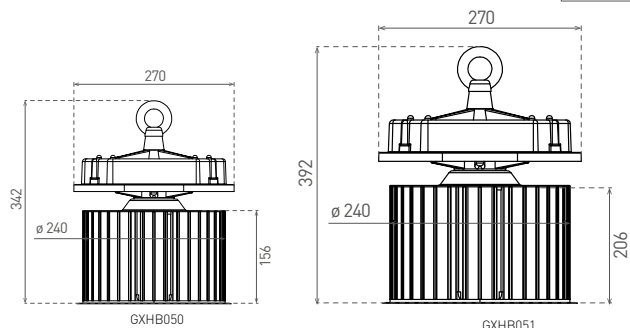
LED GULIVER



LED 150W
LED 200W

- SVÍTIDLO LED HIGH BAY
- těleso svítidla: hliník
- technologie LED SMD 3030 LUMILEDS
- moderní technologie chlazení typu HEAT PIPE
- vysoká světelná účinnost - více než 120 lm/W
- vestavné napájení LED CCD značky MEAN WELL
- kompenzovaný jalový výkon (PF>0,97)
- vysoká odolnost proti mechanickému poškození (IK08)
- prachotěsný a voděodolný
- životnost 55 000 hodin [podle směrnice ErP]

NEUTRAL
WHITE



						$\frac{T_c}{CCT}$	$\frac{Ra}{CRI}$		DKC
LED GULIVER 150W NW	GXHB050	8592660116976	150	18000	neutrální bílá/840	4000K	≥80	6,75	10 690 Kč
LED GULIVER 200W NW	GXHB051	8592660116983	200	25000	neutrální bílá/840	4000K	≥80	8,1	12 692 Kč