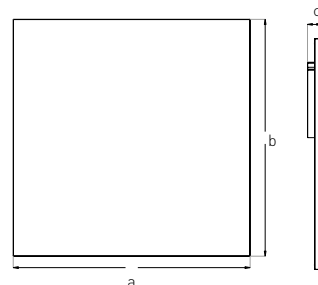
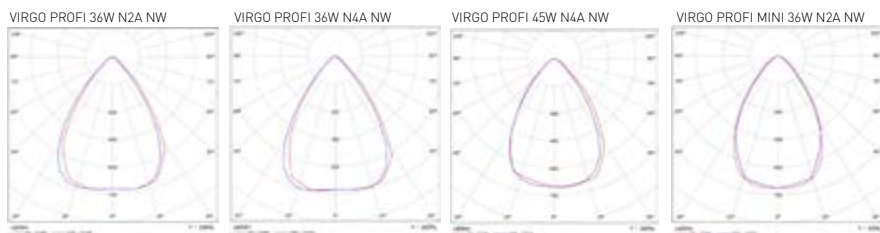


VIRGO PROFÍ



- 220-240V-50/60Hz
-
- IP₂₀
-
-
- 20+40°C
-
- 75°
- 50000
- ON OFF 25000
- Pf (λ) ≥0,9
- 1-5
-
-



NEUTRAL WHITE

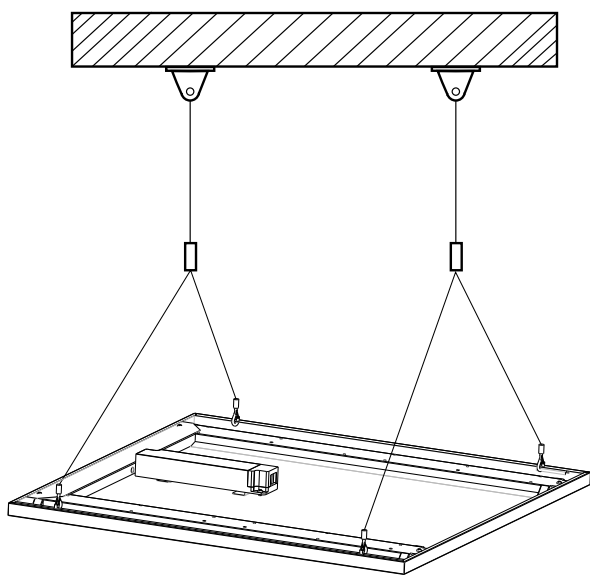
LED 36W ▶ ≥D4 x14W T5

		EAN	W	lm	color	T_c CCT	R_a CRI	$\leftarrow a \rightarrow$ [mm]	$\leftarrow b \rightarrow$ [mm]	$\leftarrow c \rightarrow$ [mm]	kg	DKC
VIRGO PROFÍ 36W N2A NW	GXPR001	8592660116600	36	4250	neutrálna biela/840	4000K	≥80	597	597	37	2,9	81,40 €
VIRGO PROFÍ 36W N4A NW	GXPR021	8592660116556	36	4500	neutrálna biela/840	4000K	≥80	597	597	37	3,4	96,89 €
VIRGO PROFÍ 45W N4A NW	GXPR061	8592660116563	45	4800	neutrálna biela/840	4000K	≥80	597	597	37	3,4	102,59 €
VIRGO PROFÍ MINI 36W N2A NW	GXPR041	8592660118932	36	4250	neutrálna biela/840	4000K	≥80	597	297	37	1,5	65,10 €

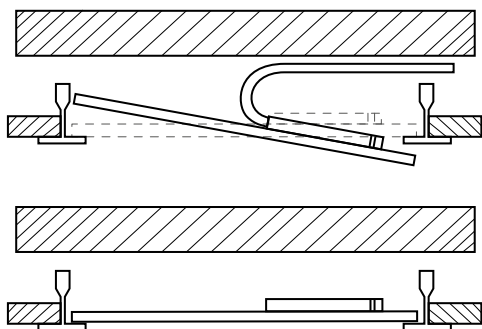
VIRGO PROFI

- LED SVIETIDLO
- teleso svietidla: Galvanizovaná oceľ s práškovým nástrekom odolná voči korózii RAL9016
- difúzor: Vysoko účinný optický systém z PC materiálu
- inštalácia do závesných podhládov
- s dopĺňujúcim príslušenstvom je možná montáž do sadrokartónu,
- prisadenie alebo zavesenie na lanká
- energeticky efektívna náhrada za žiarivkové svietidlá typu T5

- zavesenie ku stropu pomocou 2ks vetvených nastaviteľných nerezových laniek (GXLS391)



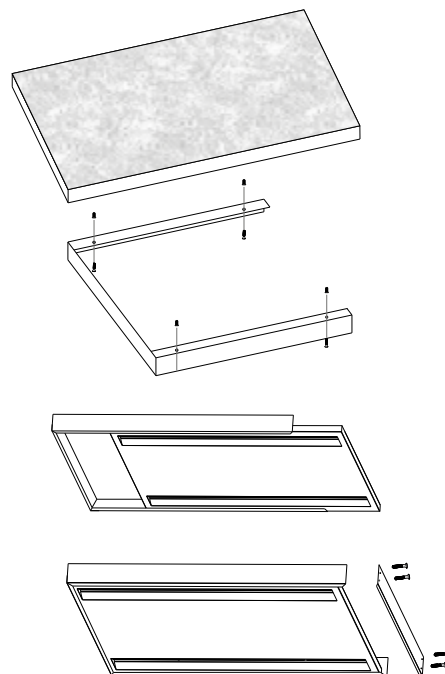
- vsadenie do modulového stropu 600x600 mm



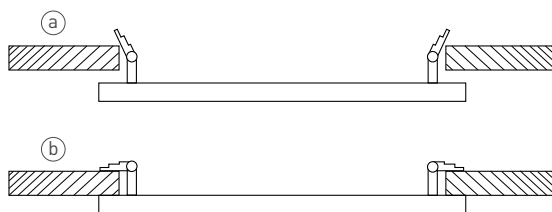
- RADA SVIETIDIEL VIRGO PROFI
- Na objednávku sú k dispozícii nasledovné technické varianty svietidiel :
- s ovládaním DALI, 0/1-10V umožňujúci plynulé stmievanie, príp. zmenu teploty v rozsahu 2700 - 6500K
- s núdzovým autonómny modulom 1,5h alebo 3h, 650lm alebo 1300lm s riadeným prítomnostným senzorom, ktorý udržiava konštantnú hladinu svetla v závislosti na dennom svetle
- s mikrovlnným pohybovým čidlom

- činiteľ oslnenia UGR 13
- štandardná odchýlka korešpondencie farieb SCDM 3
- súčasťou CCD napájací zdrojok Phillips
- kompenzovaný jalový výkon /PF 0,9/
- spolupracuje s pohybovými senzormi PIR/HF
- technológia LED SMD 2835 EPISTAR
- životnosť 50 000 hodín /podľa smernice ErP/
- päťročná záruka na celé svietidlo

- prisadenie pomocou kovového rámu s práškovým nástrekom v bielej farbe RAL9016 (GXLS390 a GXLS189)



- inštalácia do sadrokartónu pomocou 4ks nerezových klipov (GXLS392)



- s prekrytím svietidla i driveru pre samostatné prisadenie, vsadenie do sadrokartónu
- s rôznym svetelným výkonom 3000lm, 3600lm, 5400lm alebo 7200lm
- s rôznou teplotou svetla CCT 3000K, 5000K alebo 6500K
- s rozmermi 1200 x 300 mm, 625 x 625 mm
- s napájacím napätím 120V - 277V
- s indexom podania farieb Ra/CRI > 90